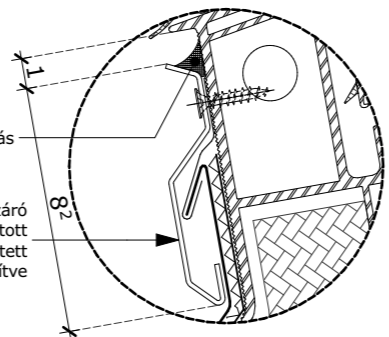


UV álló tartósan rugalmas PUR kitt éllezárás

fémlemez kötény burkolat peremét lezáró héjazattal egyező színű 1mm vtg. profilra hajlított szegély lemez, max. 20 cm-ként súllyesztett fejű önfúró csavarral mechanikailag rögzítve

C részlet
M 1:2,5



TR5a cserepes lemez héjazatú kis (10°-os) hajlásszögű tető

- 0^omm szórt bevonatú cserepes lemez héjazat
- 2^ocm 5/2^o cserépléc
- 8 cm 5/8 gomba rovar és lángmentesített ellenléc
- 1 rtg. páraáteresztő vízzáró alátéthéjazat
- 10 cm szaruzatra merőleges 5/10 gomba rovar és lángmentesített stafni váz közte ásványi szálás hőszigetelés, hővezetési tényező max. $\lambda=0,035$ W/mK
- 15 cm 10/15 gomba rovar és lángmentesített méretezett szarufa közte ásványi szálás hőszigetelés, hővezetési tényező max. $\lambda=0,035$ W/mK
- 1 rtg. párafékező fólia egymáshoz és szilikát szerkezetekhez ragasztósávval felületfolytonosítva
- 5 cm szaruzatra merőleges 5/5 gomba rovar és lángmentesített stafni váz
- 12^ocm 1 rtg. normál gk lemez stafnivázhoz súllyesztett fejű csavarokkal rögzítve
- glett réteg
- festék réteg

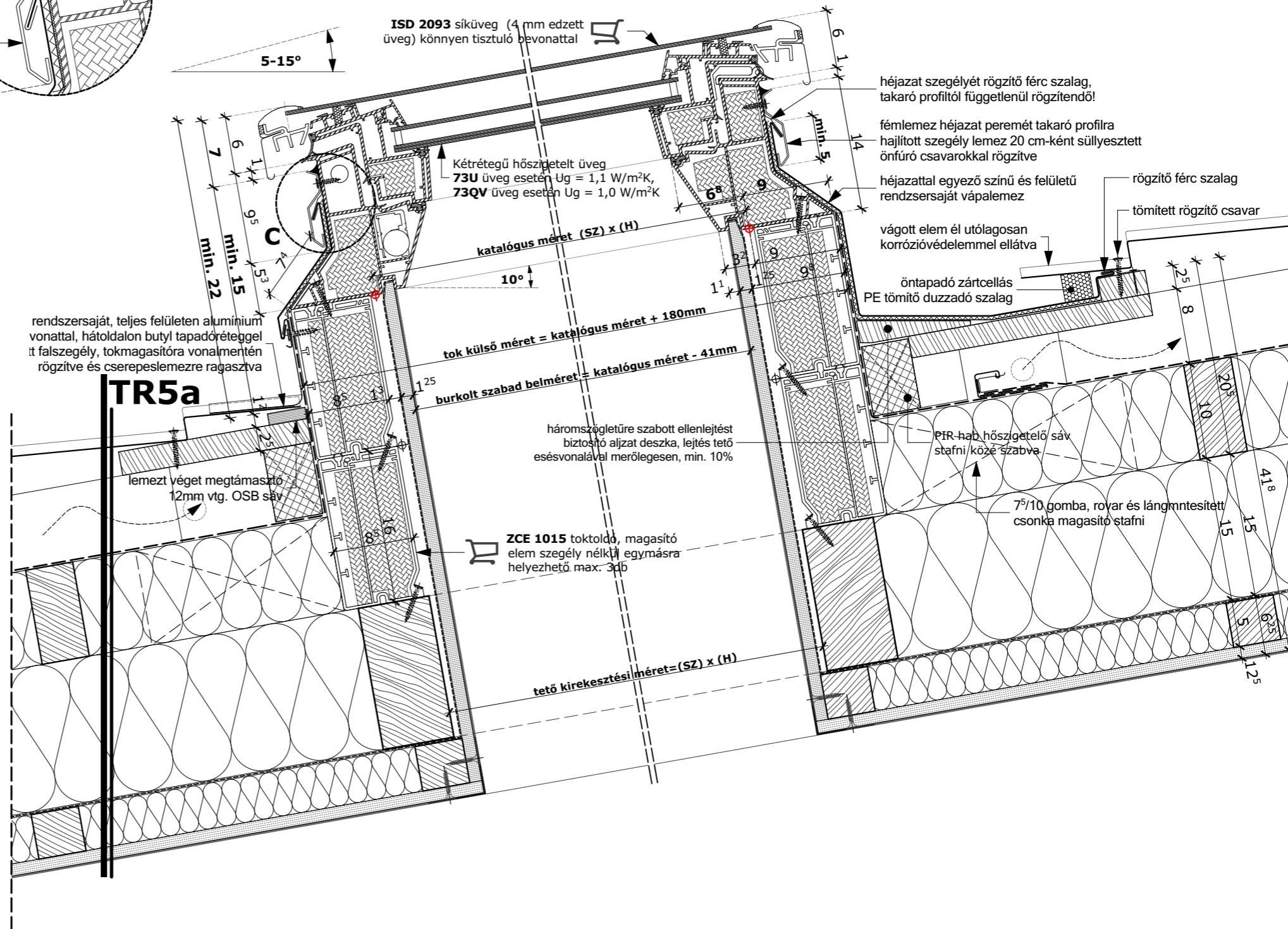
Katalógus méretek:
tetőnyílás szélessége (SZ) x tetőnyílás hosszúsága (H)
mm-ben megadva

LAPOSTETŐ FELÜLVILÁGÍTÓ MÉRETKÓD

	SZ X H
060060	600-610 x 600-610
080080	800-810 x 800-810
060090	600-610 x 900-910
090090	900-910 x 900-910
090120	900-910 x 1200-1210
100100	1000-1010 x 1000-1010
100150	1000-1100 x 1500-1510
120120	1200-1210 x 1200-1210
150150	1500-1510 x 1500-1510

CVP felüvilágító termékinformációk:

- Műszaki adatlap
- Beépítési útmutatók
- Teljesítmény nyilatkozat
- VELUX CAD



Lakossági felhasználású CVP felüvilágító kis hajlású cserepeslemez tetőbe

	VELUX Magyarország Kft. H-1031 Budapest, Zsófia utca 1-3. www.velux.hu vevoszolgalat@velux.com	dátum 2021. 01. 21.	file név CVP_ZCE2_ZCE2_ISD2093_L2	lépték M 1:2,5 M 1:5
--	--	------------------------	--------------------------------------	----------------------------